

ပြည်ထောင်စုသမ္မတမြန်မာနိုင်ငံတော်အစိုးရ
 စီမံကိန်း၊ ဘဏ္ဍာရေးနှင့်စက်မှုဝန်ကြီးဌာန
 ဗဟိုစက်ပစ္စည်းစာရင်းအင်းနှင့် စစ်ဆေးရေးဦးစီးဌာန
 ရုံးအမှတ်(၃၂-D)၊ နေပြည်တော်

ဆောက်လုပ်ရေးလုပ်ငန်းများအတွက် တင်ဒါစည်းမျဉ်းစည်းကမ်းများ

၁။ စီမံကိန်း၊ဘဏ္ဍာရေးနှင့်စက်မှုဝန်ကြီးဌာန၊ ဗဟိုစက်ပစ္စည်းစာရင်းအင်းနှင့် စစ်ဆေးရေးဦးစီးဌာန၊ ရုံးအမှတ်(၃၂-D)၊ နေပြည်တော်မှ ၂၀၂၀-၂၀၂၁ဘဏ္ဍာနှစ်တွင်အောက်ဖော်ပြပါ ဆောက်လုပ်ရေးလုပ်ငန်းများကို ဆောက်လုပ်လိုပါ၍ သတ်မှတ်ထားရှိသည့်အတိုင်း အိတ်ဖွင့်ဈေးနှုန်း တင်သွင်းလွှာများ တင်သွင်းရန် ဖိတ်ခေါ်အပ်ပါသည်-

- (က) နေပြည်တော်၊ ရုံးအဆောက်အဦသစ်အတွက် Bus Stand (Ferry Stand)(၃၀'x၁၅'x၁၀')ဆောက်လုပ်ခြင်းလုပ်ငန်း(မြေညှိခြင်းအပါအဝင်)၊ Lot-1
- (ခ) နေပြည်တော်၊ ရုံးသစ်အဆောက်အဦတွင် ယာဉ်ရပ်နားရန်နေရာ (၁၀၀' x၅၀'x၇")ကွန်ကရစ်ခင်းခြင်း(မြေညှိခြင်းနှင့်မြေထိန်းနံရံ၁၀၀'အပါအဝင်) Lot-2
- (ဂ) နေပြည်တော်မီးသတ်ရေကန်ဂါလန်(၁၂၀၀၀၀)ဆုံအတွက် ကျောက်ကြီးဖြင့် မြေထိန်း နံရံ (၁၄၄') ကာရံခြင်းလုပ်ငန်း၊ Lot-3
- (ဃ) ရန်ကုန် ပစ္စည်းထိန်းဌာနခွဲတွင် ယာဉ်သိုလှောင်ရုံ(၁)လုံး အမိုး၊ ထုပ်၊ လျှောက်၊ ဒိုင်းနှင့် မြားအကြီးစား ပြုပြင်ခြင်းလုပ်ငန်း(၈၀'x၆၀')၊ Lot-4

၂။ အဆိုပြုလွှာများတင်သွင်းသည့်ကုမ္ပဏီ/အဖွဲ့အစည်းများအနေဖြင့် အောက်ဖော်ပြပါအချက်အလက်များအပေါ် သေချာစွာဖတ်ရှုပြီး သိရှိနားလည်၍ လိုက်နာဆောင်ရွက်နိုင်မှသာ အဆိုပြုလွှာများတင်သွင်းကြရန် ဖြစ်ပါသည်-

- (က) Company Profileနှင့် ဌာနမှ သတ်မှတ်ထားသည့် ပုံစံအတိုင်းလုပ်ငန်းတစ်ခုချင်းအလိုက် ခန့်မှန်းခြေ အသေးစိတ် တွက်ချက်မှု (B.Q)များ၊ Design များ ပူးတွဲ၍ တင်သွင်းရမည်၊
- (ခ) အဆိုပြုဈေးနှုန်းများသည် တည်ဆဲကုန်သွယ်လုပ်ငန်းခွန်ဥပဒေအရ တင်ဒါတန်ဖိုးတွင် တည်ဆောက်ရေးလုပ်ငန်းနှင့် ကျသင့်ကုန်သွယ်လုပ်ငန်းခွန် ၅% အပါအဝင်ဖြစ်သော ဈေးနှုန်းများ ဖြစ်ရမည်၊
- (ဂ) အိတ်ဖွင့်တင်ဒါ ပေးသွင်းသူများသည် ဈေးပြိုင်အာမခံစပေါ်ငွေ (Tender Deposit Guarantee)ကို Payment Order Cheque(P.OCheque)ဖြင့် တင်သွင်းရမည်ဖြစ်သည်။ ၎င်းP.O Cheque များကို မြန်မာ့စီးပွားရေးဘဏ်ခွဲ-၄ (ရန်ကုန်)၊ မြန်မာ့စီးပွားရေးဘဏ် (နေပြည်တော်)၊ မြန်မာ့စီးပွားရေးဘဏ်ခွဲ-၂ (မန္တလေး) တို့တွင် ဝယ်ယူ၍ ဈေးနှုန်းတင်သွင်းနိုင်ပါသည်-

- (ကက) Lot-1 အတွက် ကျပ် ၁၅၀,၀၀၀/-
- (ခခ) Lot-2 အတွက် ကျပ် ၂၅၀,၀၀၀/-
- (ဂဂ) Lot-3 အတွက် ကျပ် ၁၅၀,၀၀၀/-
- (ဃဃ) Lot-4 အတွက် ကျပ် ၁၅၀,၀၀၀/-

- (ဃ) P.O Cheque ကို ကုမ္ပဏီအမည်နှင့် ကုမ္ပဏီမှ တာဝန်ရှိသူ/ တာဝန်ပေးခံရသူ၏ အမည်၊ မှတ်ပုံတင်အမှတ်ဖြင့်ပြုလုပ်ရမည်။ P.O Cheque မူရင်းများကို ဈေးနှုန်း တင်သွင်းလွှာနှင့်အတူတစ်ပါတည်းတင်သွင်းရမည်ဖြစ်ပြီး P.O Cheque မိတ္တူကို လုံးဝလက်ခံမည် မဟုတ်ပါ။
- (င) သက်တမ်းရှိသည့် ကုမ္ပဏီမှတ်ပုံတင် (သို့မဟုတ်) လုပ်ငန်းလိုင်စင်မိတ္တူ ပူးတွဲ ဖော်ပြ ရမည်။
- (စ) ဈေးပြိုင်အဆိုပြုလွှာပုံစံတွင် မူလစာကြောင်းများအကြား အပိုစာရေးသွင်းခြင်း၊ ပုံနှိပ်ခြင်း၊ ဖျက်ပြင်ခြင်းမရှိရ။ ရေးသွင်းခြင်းမှားယွင်း၍ လိုအပ်သော အမှား ပြင်ဆင်ခြင်းမှအပအပိုစာသားများမပါရှိရ။ ပြင်ဆင်မှုပါရှိခဲ့လျှင် ဈေးပြိုင်တင်သွင်း သူ/ တာဝန်ရှိသူမှ လက်မှတ်တိုရေးထိုးပေးရမည်။
- (ဆ) ဆက်သွယ်ဆောင်ရွက်နိုင်မည့် လိပ်စာ/ E-mail လိပ်စာ/ ဖုန်းနံပါတ်/ ဖက်(စ်) နံပါတ် အပြည့်အစုံတို့အားတင်ဒါပုံစံတွင် ဖော်ပြရမည်။
- (ဇ) တင်ဒါကိစ္စရပ်များနှင့် ပတ်သက်၍ ဆက်သွယ်ရန်ရှိပါကကုမ္ပဏီမှ တင်ပြထားသည့် လိပ်စာ/ ဖုန်းနံပါတ် အတိုင်း အချိန်မီဆက်သွယ် အကြောင်းကြားမည် ဖြစ်ပြီး ဆက်သွယ်မှု မသေချာသည့် လိပ်စာ/ ဖုန်းနံပါတ်တို့ကြောင့် ဆက်သွယ်နိုင်ခြင်း မရှိပါက ကုမ္ပဏီ၏ တာဝန်ဖြစ်ပါသည်။
- (ဈ) တင်ဒါအဆိုပြုလွှာ ဖွင့်ဖောက်စစ်ဆေးမည့် နေ့ရက်ကို တင်ဒါပုံစံဝယ်ယူထားသူများ ထံသို့ ကြိုတင်ဆက်သွယ် အကြောင်းကြားပါမည်။
- (ည) တင်ဒါစိစစ်ရေးကော်မတီမှ ဈေးပြိုင်အဆိုပြုလွှာ ဖွင့်ဖောက်၍ ဈေးနှုန်းစိစစ်သည့် အစည်းအဝေးခန်းမသို့ ကုမ္ပဏီမှစေလွှတ်သော ကိုယ်စားလှယ်များကိုသာ ဝင်ခွင့်ပြု ပါမည်။ (ကုမ္ပဏီမှတရားဝင်တင်ပြစာ ပေးပို့ထားသည့် ကိုယ်စားလှယ်ဖြစ်ရမည့် အပြင် ၎င်းကိုယ်စားလှယ်မှ ဈေးနှုန်းယှဉ်ပြိုင်ခြင်း လုပ်ငန်းစဉ် ပြီးဆုံးသည်ထိ တက်ရောက်နိုင်ရပါမည်။)
- (ဋ) ဈေးနှုန်း အဆိုပြုလွှာများ ဖွင့်ဖောက်စိစစ်ချိန်တွင် တင်ဒါလက်ခံရေးနှင့် စိစစ်ရေး ကော်မတီဝင်များအနေဖြင့် ဈေးနှုန်းအဆိုပြုလွှာပါ ရေးသွင်းချက်များအပေါ် မရှင်းလင်း သည့် အချက်များကိုသာ မေးမြန်းမည်ဖြစ်ပြီး နှုန်းထားပြန်လည် ပြင်ဆင်ခြင်းကို လက်ခံမည် မဟုတ်ပါ။

- (၄) ဌာနမှ သတ်မှတ်စံချိန်စံညွှန်းအရည်အသွေးများ ကိုက်ညီပြီး လိုလားချက်များနှင့် ပြည့်စုံမှုရှိ/မရှိ ဦးစွာစိစစ်ပါမည်။ ဌာနမှ စံချိန်စံညွှန်း Specification များနှင့် ကိုက်ညီသော တင်ဒါအဆိုပြုလွှာပါရှိသည့် လုပ်ငန်းရှင်များကို ဈေးနှုန်းအဆိုပြုလွှာများ စိစစ်ခြင်းကိုအောက်ပါအတိုင်းအဆင့်ဆင့် ဆောင်ရွက်မည် ဖြစ်ပါသည်-
 - (၁) လုပ်ငန်းအမျိုးအစားအလိုက် အဆိုပြုနှုန်းထားများကို Computer တွင် ဖြည့်သွင်း၍ Projector ဖြင့် ပြသပြီးနိမ့်မြင့်စဉ် ဇယားရေးဆွဲပါမည်။
 - (၂) နိမ့်မြင့်စဉ်ဇယားအရအနည်းဆုံးအဆိုပြုနှုန်းထားကို တင်ဒါကော်မတီမှ မူလ တွက်ချက်ထားသည့် အခြေခံနှုန်းထား (ကြမ်းခင်းဈေးနှုန်း)နှင့် လျော်ညီမှု ရှိ/ မရှိ နှိုင်းယှဉ် စိစစ်ပါမည်။
 - (၃) လျော်ညီမှုရှိပါက အဆိုပါ အနည်းဆုံးအဆိုပြုနှုန်းထားကို မှတ်တမ်းတင်ပြီး လုပ်ငန်းအမျိုးအစားအလိုက် စံချိန်စံညွှန်းနှင့် ကိုက်ညီမှုရှိ/မရှိစိစစ်၍ ရွေးချယ် သွားပါမည်။
 - (၄) ဌာန၏ မူလတွက်ချက်ထားသည့် အခြေခံနှုန်းထား (ကြမ်းခင်းဈေးနှုန်း) သတ်မှတ်ချက်မကိုက်သည့် အခြေအနေမျိုးဖြစ်ပေါ်လာပါကထိုသို့ ကြုံတွေ့ နေရသည့် လုပ်ငန်းအမျိုးအစားအတွက် ရွေးချယ်ခြင်းမပြုတော့ဘဲ လုပ်ငန်း စဉ်အသစ်အဖြစ် တင်ဒါအသစ် ပြန်လည် ခေါ်ယူပါမည်။
- (၅) ဈေးနှုန်းမအောင်မြင်သော ကုမ္ပဏီများမှ ပေးသွင်းထားသော ဈေးပြိုင်အာမခံ စပေါ်ငွေများကို ထုတ်ယူရာတွင် P.O Cheque တင်သွင်းသူကိုယ်တိုင် နိုင်ငံသား စိစစ်ရေးကတ် မှရင်းနှင့် မိတ္တူ (၁)စောင် ပူးတွဲတင်ပြ၍ ပြန်လည် ထုတ်ပေးရန် လျှောက်ထားရမည်။ သတ်မှတ်ချက်နှင့် မပြည့်စုံသည့် ငွေတောင်းခံ လျှောက်လွှာ များကို လက်ခံထုတ်ပေးမည် မဟုတ်ပါ။
- (၆) ဈေးပြိုင်အာမခံ စပေါ်ငွေများကို ပြန်လည်ထုတ်ယူရန်အတွက် အိတ်ဖွင့်တင်ဒါ ပွဲပြီးဆုံးသည့်နေ့ နောက်တစ်နေ့မှ စတင်ပြီး (၃)ရက်အတွင်းအပြီးထုတ်ယူရမည်။ ထုတ်ယူနိုင်ခြင်းမရှိပါကနိုင်ငံတော်ဘဏ္ဍာအဖြစ်သိမ်းဆည်းသွားမည်ဖြစ်ပါသည်။
- (၇) တင်ဒါအောင်မြင်သူသည် လုပ်ငန်းပြီးမြောက်မှုအာမခံ (Performance Guarantee) ပေးသွင်းပြီးမှသာဈေးပြိုင်အာမခံစပေါ်ငွေကိုပြန်လည် ထုတ်ပေးမည်ဖြစ်သည်။
- (၈) သတ်မှတ်ချက်များနှင့် ကိုက်ညီပြီး၊ အနည်းဆုံးနှုန်းထားအဆိုပြု၍ ပဏာမ ရွေးချယ် ခြင်းခံရသော ကုမ္ပဏီ/အဖွဲ့အစည်းအနေဖြင့် တင်သွင်းလိုခြင်းမရှိတော့၍ နှုတ်ထွက် မည်ဆိုပါက ယှဉ်ပြိုင်သည့်အဖွဲ့အစည်းအားလုံးစုံညီချိန် ဈေးနှုန်းယှဉ်ပြိုင်မှု မပြီးဆုံးမီ အများရှေ့တွင် ကြေညာ၍ နှုတ်ထွက်နိုင်ပြီး ထိုသို့နှုတ်ထွက်ခြင်းအတွက် ဌာနသို့ အပ်နှံထားသည့် Tender Deposit Guarantee(P.O Cheque) သိမ်းယူခြင်းခံရပါမည်။

- (ထ) တင်ဒါအောင်မြင်သူသည်အောင်မြင်တင်ဒါတန်ဖိုး၏ ၅% ကို မြန်မာ့စီးပွားရေးဘဏ် တွင် လုပ်ငန်းပြီးမြောက်မှုအာမခံ (Performance Guarantee) ကို (၅)ရက်အတွင်း တင်သွင်းရမည်ဖြစ်ပြီး Completion Certificate ရရှိပြီး(၁)နှစ်ပြည့်မှ ပြန်လည် ထုတ်ပေးမည် ဖြစ်သည်။ အကြောင်းအမျိုးမျိုးကြောင့် စာချုပ်ပါစည်းကမ်းအတိုင်း ဆောင်ရွက်ရန်ပျက်ကွက်ပါက ၎င်း Performance Guarantee ကို နိုင်ငံတော်ဘဏ္ဍာ အဖြစ် သိမ်းဆည်းသွားမည် ဖြစ်ပါသည်။
- (ဒ) တင်ဒါအောင်မြင်သည့် ကုမ္ပဏီ/ အဖွဲ့အစည်းသည် တည်ဆဲဥပဒေ စည်းမျဉ်းများ နှင့်အညီလုပ်ငန်းအတွက် သတ်မှတ်ထားသောအခွန် (Withholding Tax) ကို နိုင်ငံတော်သို့ ပေးဆောင်ရမည်။ အခါအားလျော်စွာပြောင်းလဲမှုရှိပါက ပြောင်းလဲမှု အတိုင်းပေးသွင်းရမည်ဖြစ်ပါသည်။
- (ခ) စာချုပ်ချုပ်ဆိုပြီး (၁)ပတ်အတွင်း လုပ်ငန်းစတင် ဆောင်ရွက်ရမည်။
- (န) စံချိန်စံညွှန်းနှင့် ကိုက်ညီမှု ရှိ/မရှိ စစ်ဆေးရေးအဖွဲ့၏ စစ်ဆေးမှုကို ခံယူနိုင်ရမည်။ အရည်အသွေးစစ်ဆေးရေးအဖွဲ့မှ စစ်ဆေးပြီး မှန်ကန်ကြောင်း ထောက်ခံချက်ရရှိပြီး လုပ်ငန်း၏ ၂၅%ပြီးစီးပါက လုပ်ငန်းတန်ဖိုး၏ ၂၅% ကိုပေးချေမည်။
- (ပ) လုပ်ငန်း ၅၀%ပြီးစီးပါကဒုတိယအရစ်အနေဖြင့်လုပ်ငန်းတန်ဖိုး၏ ၂၅%ပေးချေမည်။
- (ဖ) လုပ်ငန်း ၇၅%ပြီးစီးပါကတတိယအရစ်အနေဖြင့် လုပ်ငန်းတန်ဖိုး၏ ၂၅%ပေးချေမည်။
- (ဗ) လုပ်ငန်း ၁၀၀% ပြီးစီးပါက စံချိန်စံညွှန်းအတိုင်း ကိုက်ညီမှုရှိ/မရှိ ဦးစီးဌာန ဆောက် လုပ်မှုစစ်ဆေးရေးအဖွဲ့နှင့် တည်ဆောက်ရေးလုပ်ငန်း စိစစ်ရေးကော်မတီတို့ စစ်ဆေး ပြီးကြောင်း အထောက်အထားပြေစာနှင့် ကုန်သွယ်လုပ်ငန်းခွန် ပေးဆောင်ပြီးကြောင်း ပြေစာတင်ပြပါက ကျန်လုပ်ငန်းတန်ဖိုး၏ ၂၅% နောက်ဆုံးအကြိမ်အဖြစ် ပေးချေမည်။
- (ဘ) လုပ်ငန်းပြီးစီးပါက လုပ်ငန်းအပ်နှံသူကို စာရွက်စာတမ်းများနှင့် တရားဝင် အပ်နှံ ရမည်။
- (မ) သတ်မှတ်ရက်အတွင်း မပြီးပြတ်ပါက နှောင့်နှေး ကြန့်ကြာမှုအဖြစ် တစ်ရက်လျှင် ဆောင်ရွက်ရန်ကျန် လုပ်ငန်းတန်ဖိုး၏ (၀.၀၁%)ကို ဒဏ်ကြေးအဖြစ် ဖြတ်တောက်ခြင်း ခံရမည်။
- (ယ) လုပ်ငန်းမပီပြင်ဘဲ သတ်မှတ်ထားသောရက်အတွင်း မပြီးပြတ်နိုင်ဟု ဦးစီးဌာန (သို့ မဟုတ်) ဝန်ကြီးဌာန တည်ဆောက်မှုကြီးကြပ်ရေးကော်မတီမှ သတ်မှတ် ဆုံးဖြတ် ပါက အခြားသင့်လျော်သော လုပ်ငန်းရှင်များနှင့်ကုမ္ပဏီများဖြင့် အစားထိုးဆောင်ရွက် ခြင်းကို လက်ခံနိုင်ရမည်။

- (ရ) ဌာနမှ သတ်မှတ်ထားသည့် Specification များနှင့် ကိုက်ညီ၍ အဓိက လိုလားချက် နှင့် ပြည့်စုံပြီး ဈေးနှုန်းအနည်းဆုံးဖြင့် တင်သွင်းသောစာချုပ်ချုပ်နိုင်ရန် အရည် အချင်း ပြည့်စုံသည့် ကုမ္ပဏီကိုသာလုပ်ငန်းအပ်နှံစာချုပ် ချုပ်ဆိုမည် ဖြစ်ပါသည်။
- (လ) ဖော်ပြပါ လုပ်ငန်းများ၏ လုပ်ငန်းတန်ဖိုးဖော်ပြရာတွင် လုပ်ငန်းများကိုပေါင်း၍ တစ်ပေါင်းတည်းဖော်ပြရမည် ဖြစ်ပါသည်။
- (ဝ) စာချုပ်ချုပ်ဆိုရာတွင် ပြည်တွင်းအခွန်များဦးစီးဌာနမှ သတ်မှတ်ထားသောစာချုပ်၊ တံဆိပ်ခေါင်းဖြင့် အခွန်ဥပဒေနှင့်အညီချုပ်ဆို၍ကျသင့်တံဆိပ်ခေါင်းခွန်အား တင်ဒါ အောင်မြင်သည့် ကုမ္ပဏီမှ ကျခံရမည်။
- (သ) တင်ဒါဖွင့်မည့်ရက်အား တင်ဒါပုံစံ ဝယ်ယူထားသူများထံသို့ ကြိုတင်ဆက်သွယ် အကြောင်းကြားပါမည်။
- (ဟ) တင်ဒါစည်းကမ်းချက်များ၏ နောက်ဆက်တွဲပါ Materials နှင့် Quantity များသည် အနိမ့်ဆုံး အခြေခံသတ်မှတ်ချက်များ ဖြစ်ပြီး ပိုမိုကောင်းမွန်သော အရည်အသွေး Design များဖြင့် ပါဝင်ယှဉ်ပြိုင်နိုင်ပါသည်။
- (ဠ) အထက်ဖော်ပြပါ အချက်အလက်များတွင် သီးခြားဖော်ပြထားသော ကိစ္စရပ်များ နှင့် ပတ်သက်၍ အကြောင်းတစ်စုံတစ်ရာ ပေါ်ပေါက်လာပါက ဌာန၏ ဆုံးဖြတ်ချက် သည် အတည်ဖြစ်ပါသည်။

တင်ဒါလက်ခံရေးနှင့်စိစစ်ရေးကော်မတီ

ဗဟိုစက်ပစ္စည်းစာရင်းအင်းနှင့် စစ်ဆေးရေးဦးစီးဌာန Lot-1 ၊န

ပြည်ထောင်စုသမ္မတမြန်မာနိုင်ငံတော်အစိုးရ

စီမံကိန်း၊ ဘဏ္ဍာရေးနှင့်စက်မှုဝန်ကြီးဌာန

ဗဟိုစက်ပစ္စည်းစာရင်းအင်းနှင့် စစ်ဆေးရေးဦးစီးဌာန

ရက်စွဲ၊ ၂၀၂၀ ပြည့်နှစ်

လ ရက်

အိတ်ဖွင့်တင်ဒါတင်ရန်ပုံစံ

သို့

ဥက္ကဋ္ဌ

တင်ဒါလက်ခံရေးနှင့်စိစစ်ရေးကော်မတီ

ဗဟိုစက်ပစ္စည်းစာရင်းအင်းနှင့် စစ်ဆေးရေးဦးစီးဌာန

စီမံကိန်း၊ဘဏ္ဍာရေးနှင့်စက်မှုဝန်ကြီးဌာန

အကြောင်းအရာ။ အိတ်ဖွင့်တင်ဒါတင်သွင်းခြင်း

ကျွန်တော်/ကျွန်မ တို့၏ကုမ္ပဏီသည်

ဗဟိုစက်ပစ္စည်းစာရင်းအင်းနှင့်စစ်ဆေးရေးဦးစီးဌာန၏ ၂၀၂၀-၂၀၂၁ ဘဏ္ဍာရေးနှစ်တွင် ဆောင်ရွက်မည့် နေပြည်တော်၊ ရုံးအဆောက်အဦသစ်အတွက် Bus Stand(၃၀'x၁၅'x၁၀') ဆောက်လုပ်

ခြင်းလုပ်ငန်း(မြေညှိခြင်းအပါအဝင်)အတွက် တင်ဒါစည်းကမ်းချက်များ၊ စံချိန်းစံညွှန်များ၊ တင်ဒါ ပုံစံများကို ဖတ်ရှုနားလည်ပြီးဖြစ်ပါသဖြင့် ပူးတွဲပါ အချက်အလက်များပူးတွဲလျက် တင်ဒါတင်သွင်း လျှောက်ထား အပ်ပါသည်-

- ၁။ ကုမ္ပဏီအမည် -----
- ၂။ ကုမ္ပဏီမှတ်ပုံတင်အမှတ် -----
- ၃။ လုပ်ငန်းရှင်အမည် -----
- ၄။ ပေးသွင်းတန်ဖိုး -----
(ဂဏန်းဖြင့်၊စာဖြင့်) -----
- ၅။ ဆက်သွယ်ရန်လိပ်စာ -----

- ၆။ Fax နံပါတ်နှင့် E-mail -----
လိပ်စာ -----

- လက်မှတ် -----
- အမည် -----
- နိုင်ငံသားစိစစ်ရေးကတ်ပြားအမှတ် -----
- ရာထူး/ကုမ္ပဏီ -----
- လိပ်စာ -----
- ဖုန်းနံပါတ် -----

Lot-2

ပြည်ထောင်စုသမ္မတမြန်မာနိုင်ငံတော်အစိုးရ
စီမံကိန်း၊ ဘဏ္ဍာရေးနှင့်စက်မှုဝန်ကြီးဌာန
ဗဟိုစက်ပစ္စည်းစာရင်းအင်းနှင့် စစ်ဆေးရေးဦးစီးဌာန
ရက်စွဲ၊ ၂၀၂၀ ပြည့်နှစ်
အိတ်ဖွင့်တင်ဒါတင်ရန်ပုံစံ

လ ရက်

သို့

ဥက္ကဋ္ဌ
တင်ဒါလက်ခံရေးနှင့်စိစစ်ရေးကော်မတီ
ဗဟိုစက်ပစ္စည်းစာရင်းအင်းနှင့် စစ်ဆေးရေးဦးစီးဌာန
စီမံကိန်း၊ဘဏ္ဍာရေးနှင့်စက်မှုဝန်ကြီးဌာန
အကြောင်းအရာ။ အိတ်ဖွင့်တင်ဒါတင်သွင်းခြင်း

ကျွန်တော်/ကျွန်မ တို့၏ကုမ္ပဏီသည်
ဗဟိုစက်ပစ္စည်းစာရင်းအင်းနှင့်စစ်ဆေးရေးဦးစီးဌာန၏ ၂၀၂၀-၂၀၂၁ ဘဏ္ဍာရေးနှစ်တွင် ဆောင်
ရွက်မည့် နေပြည်တော်၊ ရုံးသစ်အဆောက်အဦတွင် ယာဉ်ရပ်နားရန်နေရာ (၁၀၀'x၅၀'x၇")
ကွန်ကရစ်ခင်းခြင်း (မြေညှိခြင်း နှင့် မြေထိန်းနံရံ၁၀' အပါအဝင်)လုပ်ငန်းအတွက် တင်ဒါ စည်းကမ်း

ချက်များ၊ စံချိန်စံညွှန်များ၊ တင်ဒါပုံစံများကို ဖတ်ရှုနားလည်ပြီး ဖြစ်ပါသဖြင့် ပူးတွဲပါ အချက်အလက်များ ပူးတွဲလျက် တင်ဒါ တင်သွင်း လျှောက်ထား အပ်ပါသည်-

- ၁။ ကုမ္ပဏီအမည် -----
- ၂။ ကုမ္ပဏီမှတ်ပုံတင်အမှတ် -----
- ၃။ လုပ်ငန်းရှင်အမည် -----
- ၄။ ပေးသွင်းတန်ဖိုး -----
(ဂဏန်းဖြင့်၊စာဖြင့်) -----
- ၅။ ဆက်သွယ်ရန်လိပ်စာ -----

- ၆။ Fax နံပါတ်နှင့် E-mail -----
လိပ်စာ -----

လက်မှတ် -----
 အမည် -----
 နိုင်ငံသားစိစစ်ရေးကတ်ပြားအမှတ် -----
 ရာထူး/ကုမ္ပဏီ -----
 လိပ်စာ -----
 ဖုန်းနံပါတ် -----

Lot-3

ပြည်ထောင်စုသမ္မတမြန်မာနိုင်ငံတော်အစိုးရ
 စီမံကိန်း၊ ဘဏ္ဍာရေးနှင့်စက်မှုဝန်ကြီးဌာန
 ဗဟိုစက်ပစ္စည်းစာရင်းအင်းနှင့် စစ်ဆေးရေးဦးစီးဌာန
 ရက်စွဲ၊ ၂၀၂၀ ပြည့်နှစ်
 အိတ်ဖွင့်တင်ဒါတင်ရန်ပုံစံ

လ ရက်

သို့

ဥက္ကဋ္ဌ
 တင်ဒါလက်ခံရေးနှင့်စိစစ်ရေးကော်မတီ
 ဗဟိုစက်ပစ္စည်းစာရင်းအင်းနှင့် စစ်ဆေးရေးဦးစီးဌာန
 စီမံကိန်း၊ဘဏ္ဍာရေးနှင့်စက်မှုဝန်ကြီးဌာန
 အကြောင်းအရာ။ အိတ်ဖွင့်တင်ဒါတင်သွင်းခြင်း

ကျွန်တော်/ကျွန်မ တို့၏ကုမ္ပဏီသည်
 ဗဟိုစက်ပစ္စည်းစာရင်းအင်းနှင့်စစ်ဆေးရေးဦးစီးဌာန၏ ၂၀၂၀-၂၀၂၁ ဘဏ္ဍာရေးနှစ်တွင် ဆောင်
 ရွက်မည့် နေပြည်တော်၊ မီးသတ်ရေကန် ဂါလန်(၁၂၀၀၀၀)ဆံ့အတွက် ကျောက်ကြီးဖြင့် မြေထိန်း နံရံ
 (၁၄၄') ကာရံခြင်းလုပ်ငန်းအတွက် တင်ဒါ စည်းကမ်းချက်များ၊ စံချိန်စံညွှန်များ၊ တင်ဒါပုံစံများကို
 ဖတ်ရှု နားလည်ပြီး ဖြစ်ပါသဖြင့် ပူးတွဲပါ အချက်အလက်များပူးတွဲလျက် တင်ဒါ တင်သွင်း
 လျှောက်ထား အပ်ပါသည်-

- ၁။ ကုမ္ပဏီအမည် -----
- ၂။ ကုမ္ပဏီမှတ်ပုံတင်အမှတ် -----
- ၃။ လုပ်ငန်းရှင်အမည် -----
- ၄။ ပေးသွင်းတန်ဖိုး -----
(ဂဏန်းဖြင့်၊စာဖြင့်) -----
- ၅။ ဆက်သွယ်ရန်လိပ်စာ -----

- ၆။ Fax နံပါတ်နှင့် E-mail -----
လိပ်စာ -----

- လက်မှတ် -----
- အမည် -----
- နိုင်ငံသားစိစစ်ရေးကတ်ပြားအမှတ် -----
- ရာထူး/ကုမ္ပဏီ -----
- လိပ်စာ -----
- ဖုန်းနံပါတ် -----

Lot-4

ပြည်ထောင်စုသမ္မတမြန်မာနိုင်ငံတော်အစိုးရ
 စီမံကိန်း၊ ဘဏ္ဍာရေးနှင့်စက်မှုဝန်ကြီးဌာန
 ဗဟိုစက်ပစ္စည်းစာရင်းအင်းနှင့် စစ်ဆေးရေးဦးစီးဌာန
 ရက်စွဲ၊ ၂၀၂၀ ပြည့်နှစ်
 အိတ်ဖွင့်တင်ဒါတင်ရန်ပုံစံ

လ ရက်

သို့

ဥက္ကဋ္ဌ
 တင်ဒါလက်ခံရေးနှင့်စိစစ်ရေးကော်မတီ
 ဗဟိုစက်ပစ္စည်းစာရင်းအင်းနှင့် စစ်ဆေးရေးဦးစီးဌာန
 စီမံကိန်း၊ဘဏ္ဍာရေးနှင့်စက်မှုဝန်ကြီးဌာန
 အကြောင်းအရာ။ အိတ်ဖွင့်တင်ဒါတင်သွင်းခြင်း

ကျွန်တော်/ကျွန်မ တို့၏ကုမ္ပဏီသည်
 ဗဟိုစက်ပစ္စည်းစာရင်းအင်းနှင့်စစ်ဆေးရေးဦးစီးဌာန၏ ၂၀၂၀-၂၀၂၁ ဘဏ္ဍာရေးနှစ်တွင် ရန်ကုန်
 ပစ္စည်းထိန်းဌာနခွဲတွင် ယာဉ်သိုလှောင်ရုံ(၁)လုံး အမိုးထုပ်၊လျောက်၊ ဒိုင်းနှင့် မြားအကြီးစား
 ပြုပြင်ခြင်းလုပ်ငန်း(၈၀'x၆၀')အတွက် တင်ဒါ စည်းကမ်းချက်များ၊ စံချိန်းစံညွှန်များ၊ တင်ဒါပုံစံ
 များကို ဖတ်ရှု နားလည်ပြီး ဖြစ်ပါသဖြင့် ပူးတွဲပါ အချက်အလက်များပူးတွဲလျက် တင်ဒါ တင်သွင်း
 လျှောက်ထား အပ်ပါသည်-

- ၁။ ကုမ္ပဏီအမည် -----
- ၂။ ကုမ္ပဏီမှတ်ပုံတင်အမှတ် -----
- ၃။ လုပ်ငန်းရှင်အမည် -----

လေးစားစွာဖြင့်

လက်မှတ် _____
 ပေးသွင်းသူအမည် _____
 နိုင်ငံသားစိစစ်ရေးကတ်ပြားအမှတ် _____
 ဖုန်းနံပါတ် _____
 နေရပ်လိပ်စာ _____

ဆောက်လုပ်ရာတွင် သုံးစွဲရမည့် ပစ္စည်းအမျိုးအစားများနှင့်
 အရည်အသွေးစံချိန်စံညွှန်းစာရင်း

စဉ်	အကြောင်းအရာ	အမျိုးအစား	မှတ်ချက်
၁	ဘိလပ်မြေ	ကြံ့ခိုင်ဆိပ်	
၂	အုတ်	စက်အုတ်	
၃	သဲ	ချောင်းသဲ	နူးပါဝင်မှုနည်း၍ အမှိုက်ကင်းစင်သော သဲ ဖြစ်ရမည်။
၄	ကျောက်	ခွဲကျောက် (လိပ်သဲကျောက်)	
၅	သံချောင်း	နိုင်ငံခြားဖြစ်သံ(ဆိုင်ပြည့်)	HRB-500
၆	ကွန်ကရစ်	Grade-30	
၇	အမိုးပြားသွပ်	0.36~0.42(ထိုင်ဝမ်)	

LOT 1

နေပြည်တော်၊ရုံးအဆောက်အဦအသစ်အတွက် Bus Stand (Ferry Stand)(၃၀'x၁၅'x၁၀')
ဆောက်လုပ်ခြင်းလုပ်ငန်း (မြေညှိခြင်းအပါအဝင်)

၁။ Column - 4"Ø GI Pipe (2mm) (Vertical,Cross,Horizontal)

၂။ Rafter - (4" x 2") M.S hollow (2mm)

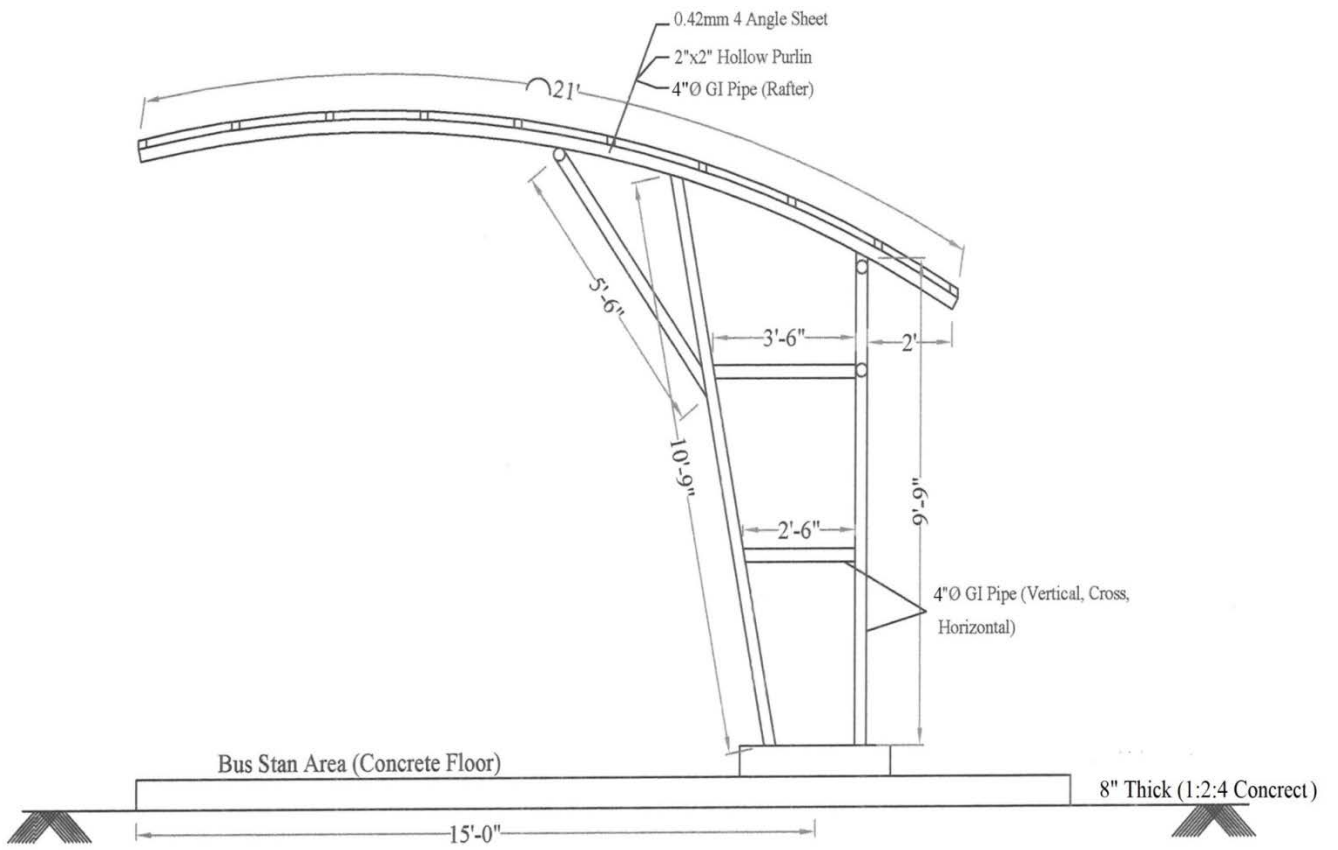
၃။ Purlin - (2" x 2")M S Hollow (1.2mm)

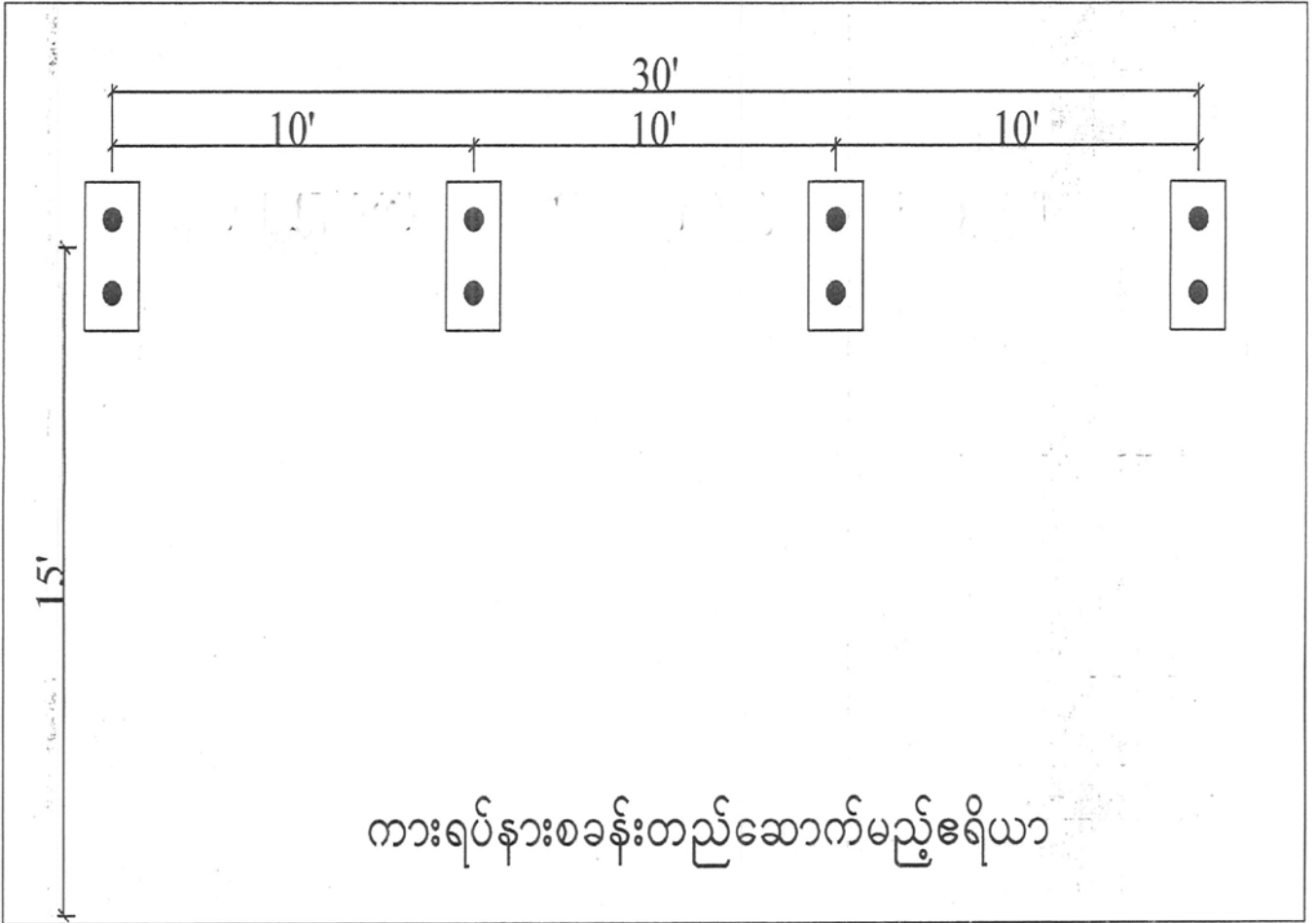
၄။ အမိုးသွပ် - 0.36 ~ 0.42 mm (ထိုင်ဝမ်)

၅။ Concrete - 1:2:4(Concrete Work)

(ဘိလပ်မြေ= ကြွံနီ၊ ချောင်းသဲ၊ ခွဲကျောက် (Chipping))

(ကွန်ကရစ် မလောင်းမီ ပလတ်စတစ်ခင်းပေးပါရန်)





LOT 2

နေပြည်တော်၊ ရုံးသစ်အဆောက်အဦတွင်ယာဉ်ရပ်နားရန်နေရာ (၁၀၀'x၅၀'x၇")ကွန်ကရစ်ခင်းခြင်း
(မြေညှိခြင်းနှင့် မြေထိန်းနံရံ၁၀၀' အပါအဝင်)

၁။ Concrete Work

(က) Grade 30 ဖြင့်ကွန်ကရစ်လုပ်ငန်း ဆောင်ရွက်ရန်(10 mmØ)
(Expansion Joint) အပါအဝင်

(ခ) ပလက်ဖောင်းကတ်တုံး + လူးမြောင်းလိုင်း+ 3 "Ø PVC Pipe (10 ft)
၂၃၀ ရေဆင်းပိုက် ထည့်ပေးရန်

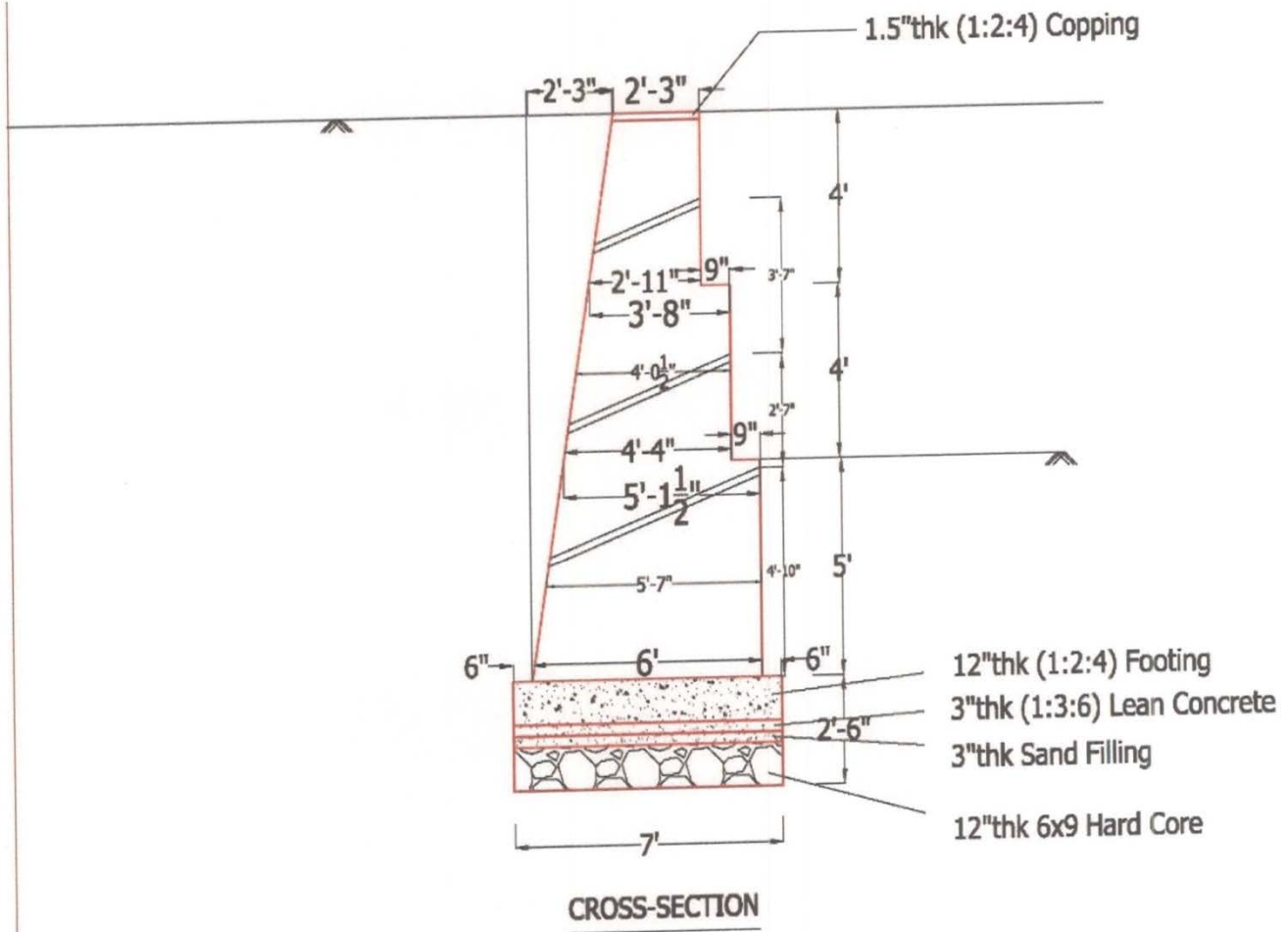
(ဂ) ကွန်ကရစ် မလောင်းမီ ပလတ်စတစ်ခင်းပေးပါရန်

၂။ မြေထိန်းနံရံ

(က) ဘီလပ်မြေ = ကြံ့နီ

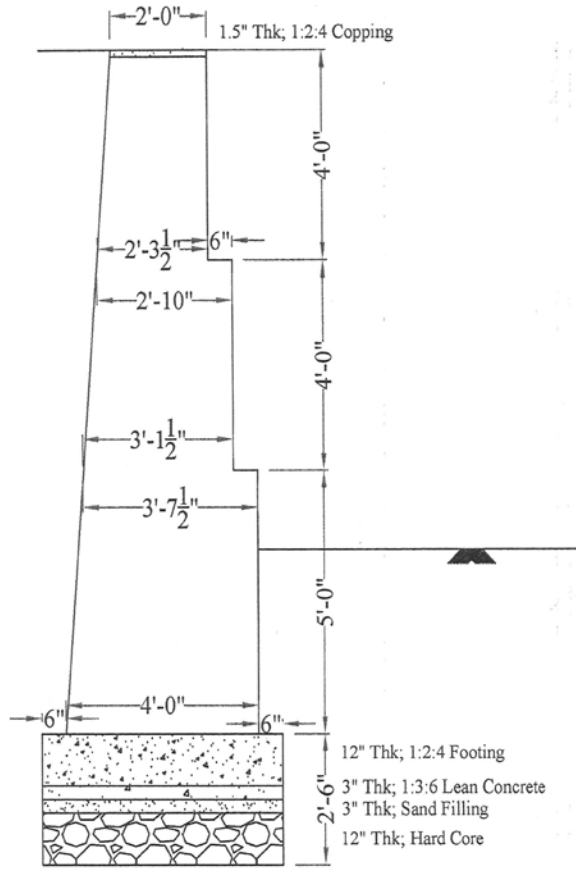
(ခ) သဲ = ချောင်းသဲ

(ဂ) 3 "Ø PVC Pipe (10 ft) ရေဆင်းပိုက်ထည့်ပေးရန်



နေပြည်တော်၊ မီးသတ်ရေကန်ဂါလန်(၁၂၀၀၀)ဆုံအတွက် ကျောက်ကြီး ဖြင့်
မြေထိန်းနံရံ (၁၄၄') ကာရံခြင်းလုပ်ငန်း၊

- ၁။ ဘိလပ်မြေ = ကြံ့နီ
- ၂။ သဲ = ချောင်းသဲ
- ၃။ 3 "Ø PVC Pipe (10 ft) ရေဆင်းပိုက်ထည့်ပေးရန်



LOT 4

ရန်ကုန် ပစ္စည်းထိန်းဌာနခွဲတွင် ယာဉ်သိုလှောင်ရုံ(၁)လုံး အမိုး၊ ထုပ်၊ လျှောက်၊ ဒိုင်းနှင့် မြား အကြီးစား ပြုပြင်ခြင်းလုပ်ငန်း(၈၀'x၆၀')

- ၁။ ခိုင်း - (4" x 2") GI Hollow
- ၂။ များတန်း - (3"x1½") GI Hollow
- ၃။ အမိုးသွပ် - 0.36 ~ 0.42 mm (ထိုင်ဝမ်)
- ၄။ ခေါင်အုပ် ၊ Amcam၊ ရေသွားလျှောက် Aluzinci အဆက်များ ဆီလီကွန်ထိုးပေးပါရန်